



DL9006 十键红外蜡烛灯功能说明

- 一、此款 IC 功能似类于 DL9005, 在 DL9005 程序基础上修改。
- 二、工作电压: 2.4V~5.5V
- 三、振荡频率: **内置振荡, IC 振荡频率为 1M**
- 四、输出端口: **4 个 LED, 2 个电平输出 A2A3, 两个蜡烛灯输出 A0-A1 (见样板), A0 与 A1 闪烁方式是一样。**
- 五、输入端口: B0—红外遥控输入脚, 内部有上拉电阻
B7—快速测试模式选择, 内部有上拉电阻
- 六、功能描述:
功能如下: (B0 检测红外遥控输入码, B7 为快速测试模式选择)
 1. 共 10 个有效红外输入码键, 分别为: (用户码均为 00H)

开 (ON)	关 (OFF)
2 小时定时开 (22 小时定时关)	4 小时定时开 (20 小时定时关)
6 小时定时开 (18 小时定时关)	8 小时定时开 (16 小时定时关)
闪 (蜡烛灯)	不闪 (亮)
暗 (一半亮度)	亮 (亮度增加一倍)

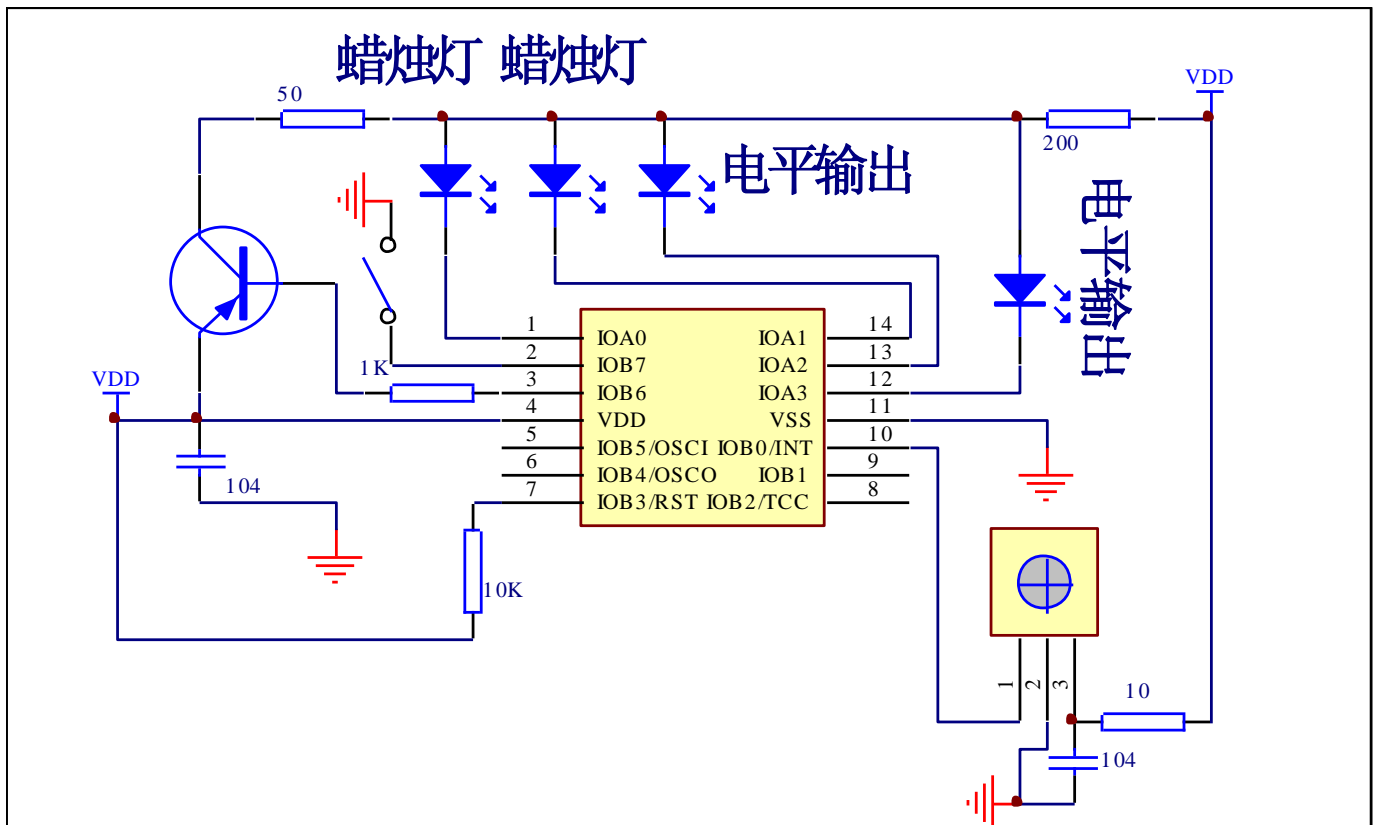
红外遥控器各键的数据码如下:

ON: 数据码 80h	OFF: 数据码 00h
2H: 数据码 30h	4H: 数据码 90h
6H: 数据码 50h	8H: 数据码 a8h
闪: 数据码 b0h	不闪: 数据码 68h
暗: 数据码 70h	亮: 数据码 28h
 2. 五路输出, 两路蜡烛灯 A0—A1, 电平输出 A2 A3 同步定时和同步抖动;
 3. 要求红外遥控后不管是否有用 LED 都要抖动一下 (见样板);
 4. 上电时或从 OFF 到 ON 都为不定时蜡烛闪烁模式, **全亮的蜡烛灯, B6 输出低电平。(注意此处与 051 程序不同)**



5. 按 2、4、6、8 定时键和 OFF 之外的任何键后，都为不定时闪烁模式；
6. 在 2、4、6、8 定时模式下，长按定时遥控键时，不改变定时功能；既按下后开始定时。
7. 先按下不闪，再按亮后（或先按亮再按不闪后），蜡烛灯进入常亮模式，再长按 2、4、6、8 定时键或不闪或亮键时，蜡烛灯和同步灯 LED4 只抖动一下，之后保持常亮；在常亮模式中按 “2”、“4”、“6”、“8” 也定时模式，定时亮。
8. B7 选择是测试模式还是正常模式(只有上电时判断，平时不判断)
 B7 悬空 正常模式，指定时正常；
 B7 接 GND 测试模式，24 小时加快为 3 秒，2、4、6、8 小时分别加快为 0.5、1、1.5、2 秒；

六、产品应用线路图：(仅作参考)





深圳市晶峰达电子科技有限公司
东莞市琪芯电子有限公司

电话: 13798528768, 0755-29206918, FAX: 81703081
邮箱: info@jfd-ic.com, QQ: 402431824 阿里旺旺: szjfdz
网址: www.jfd-ic.com MSN: aleafuyzf@hotmail.com

DL9006

七、 遥控器

